

### MATERIA PRIMA\*

CORPO: Banda Stagnata Sp. 0,23 mm

FONDO: Banda Stagnata Sp. 0,23 mm

COPERCHIO: Banda Stagnata Sp. 0,23 mm

### CARATTERISTICHE:

CAPACITA' MAX : Lt. 5,350

CAPACITA' NOMINALE : Lt. 5

PESO NETTO\* : Kg. 0,383

FORO : Il contenitore può essere dotato di un foro di diametro mm. 42,30 o 57,00 per un tappo in plastica applicato a pressione.

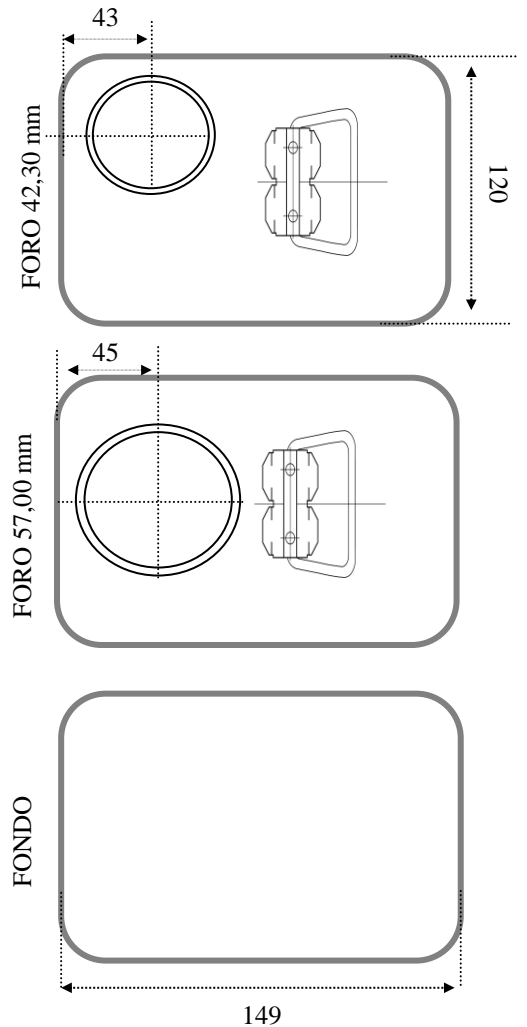
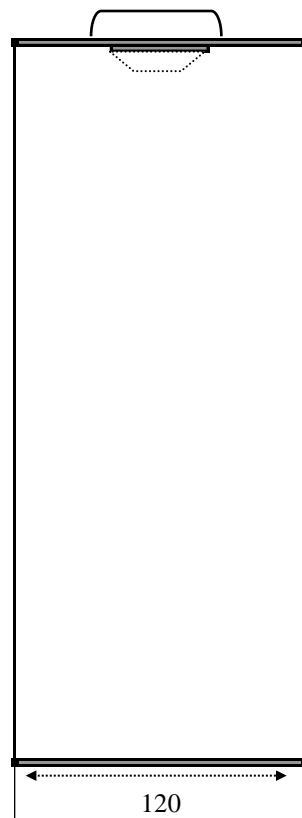
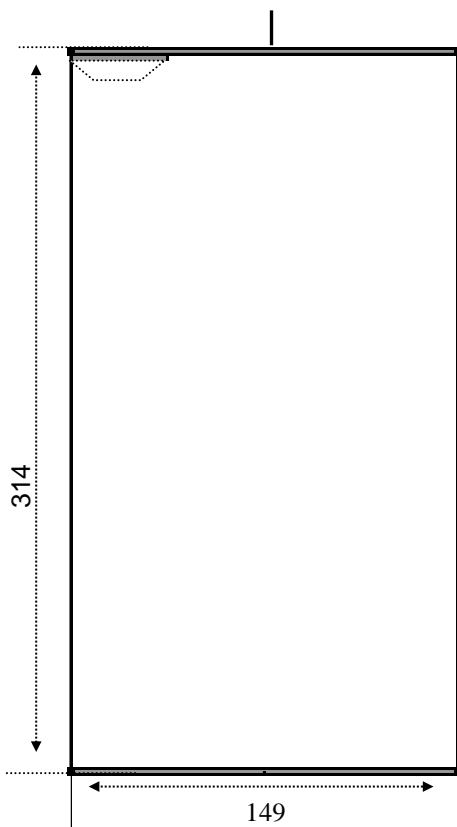
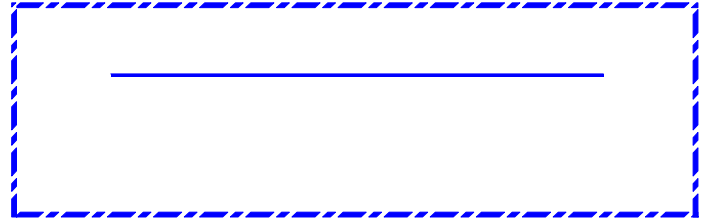
\* Tolleranze secondo *EURONORME* ( $\pm 3\%$ )

### DIMENSIONI

ALTEZZA H: 314 mm

LATO LARGO: 149 mm

LATO STRETTO: 120 mm



Scala:  
Fuori scala